



泛城设计
ASCITY

浙江泛城设计股份有限公司
ZHEJIANG ASCITY DESIGN STOCK CO.,LTD.

设计修改通知单

项目名称	天成锦上ABC地块		
子项名称	南门卫、G7#楼	项目编号	JZ275-2017
图纸名称		子项编号	
图号		阶段	施工图
版次		编号	

主送单位	开发商、规划局
抄送单位	

标题：关于

南门卫及G7#楼消控室



的修改

专业	设计修改情况	签字
建筑	详修改联系单	
结构	详修改联系单	
给排水	按原图施工	
电气	按原图施工	
暖通	按原图施工	

中华人民共和国一级注册建筑师
姓名：曹
注册号：3301612-000
有效期至：2022年
日期 2021年1月 日



泛城设计

ASCITY

浙江泛城设计股份有限公司
ZHEJIANG ASCITY DESIGN STOCK CO.,LTD.

项目名称

天成锦上ABC地块

子项名称

南门卫、G7#楼

专业

建筑

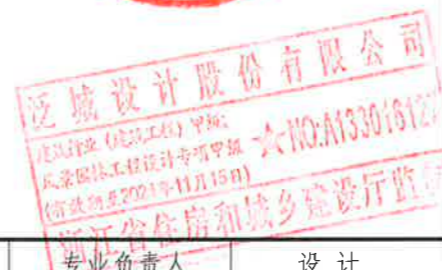
项目编号

JZ275-2017

修改内容:

- 1、G7#楼商业服务用房E轴交32轴处修改为消控休息室，商业服务用房面积减少6.84平方米，消控室面积增加6.84平方米，修改详见附件一云线处。
- 2、南门卫由成品门修改为土建门卫，建筑面积增加9.52平方米，详见附件二，三处

以下为空白



职责	审定	审核	校对	设计总负责人	专业负责人	设计
签字	薛阳	姜	丁	姜	姜	薛阳



泛城设计

ASCITY

浙江泛城设计股份有限公司
ZHEJIANG ASCITY DESIGN STOCK CO.,LTD.

项目名称

天成锦上ABC地块

子项名称

南门卫、G7#楼

专业

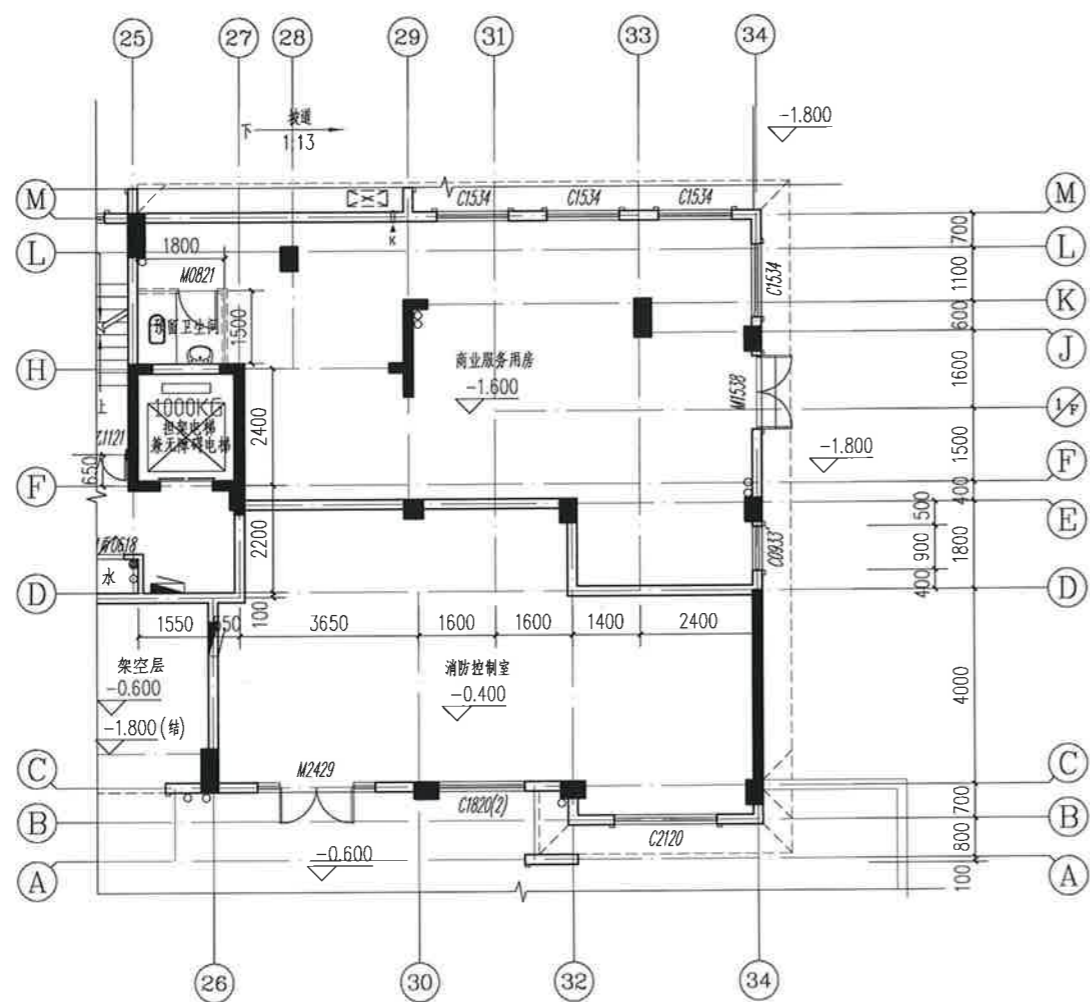
建筑

项目编号

JZ275-2017

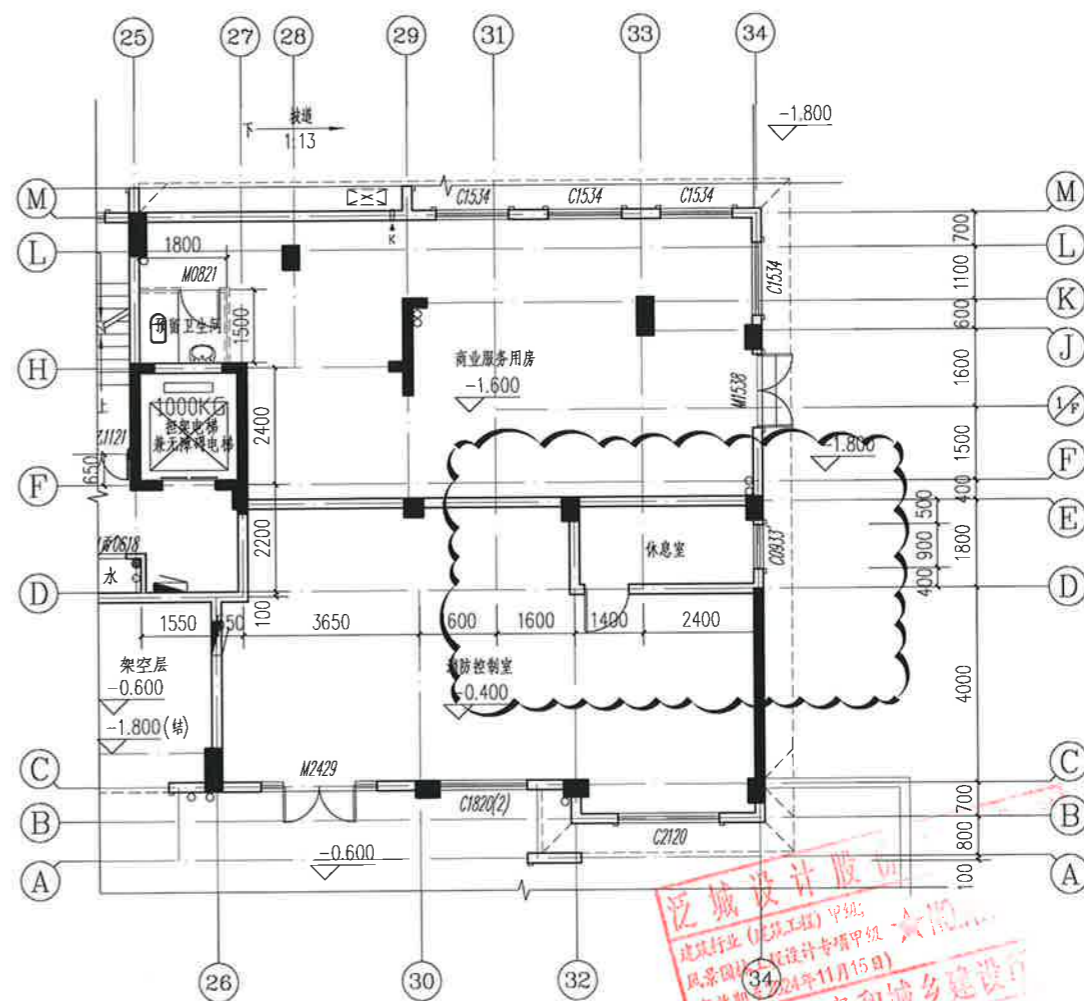
附图一：

修改前



G7#一层平面图

修改后



G7#一层平面图

泛城设计股份有限公司
 建筑行业(建筑工程)甲级
 风景园林(专项设计)甲级
 (有效期至2024年11月15日)
 浙江省住房和城乡建设厅



中华人民共和国一级注册建筑师
 姓名：曹磊
 注册号：3301612-004
 有效期至：至2022年06月

审定	审核	校对	设计总负责人	专业负责人	设计
薛阳	孙	王	孙	孙	王

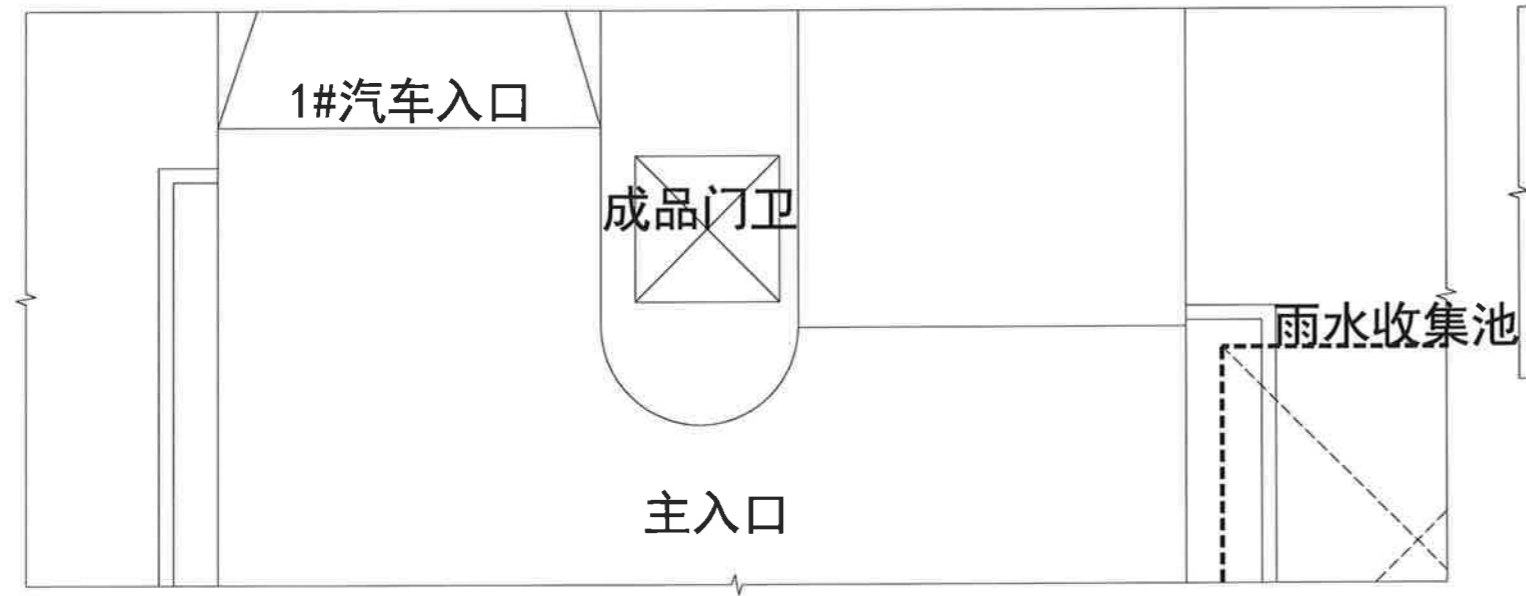


项目名称	天成锦上ABC地块		
子项名称	南门卫、G7#楼		
专业	建筑	项目编号	JZ275-2017

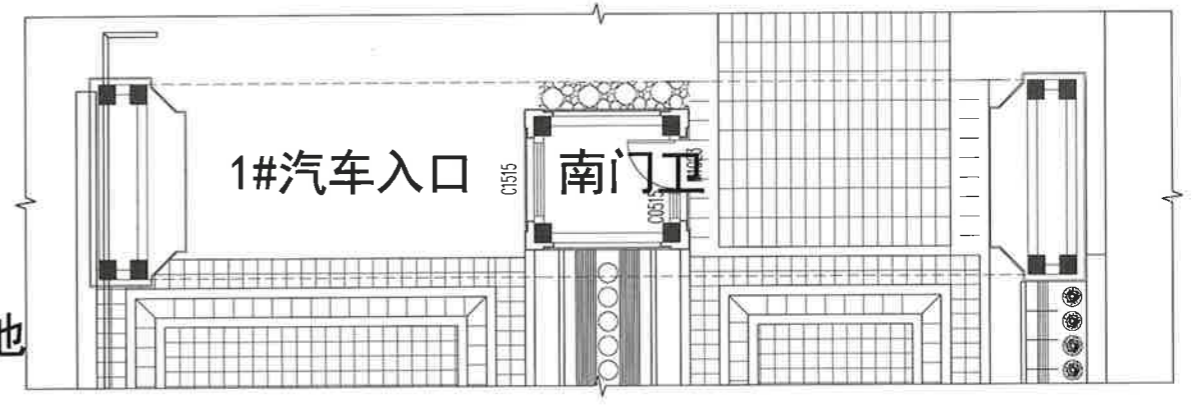
附图二：

修改前

修改后



南门卫平面图



南门卫平面图

泛城设计股份有限公司
 风景园林工程设计专项甲级
 (有效期至2024年11月15日)
 浙江省住房和城乡建设厅
 注册证号: A13301612
 以下为空白



中华人民共和国一级注册建筑师
 姓名：曹磊
 注册号：3301612-004
 有效期：至2022年06月

职责	审定	审核	校对	设计总负责人	专业负责人	设计
签字	薛阳	孙	丁	孙	孙	丁



泛城设计

ASCITY

浙江泛城设计股份有限公司
ZHEJIANG ASCITY DESIGN STOCK CO.,LTD.

项目名称

天成锦上ABC地块

子项名称

南门卫、G7#楼

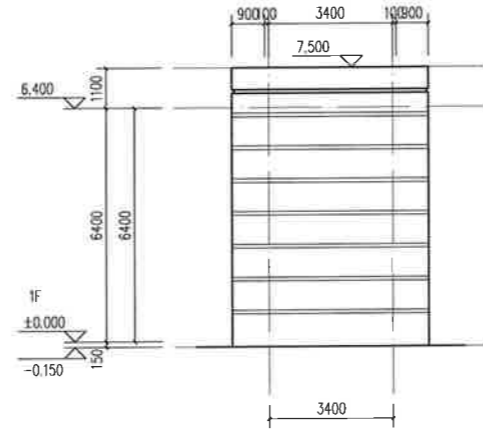
专业

建筑

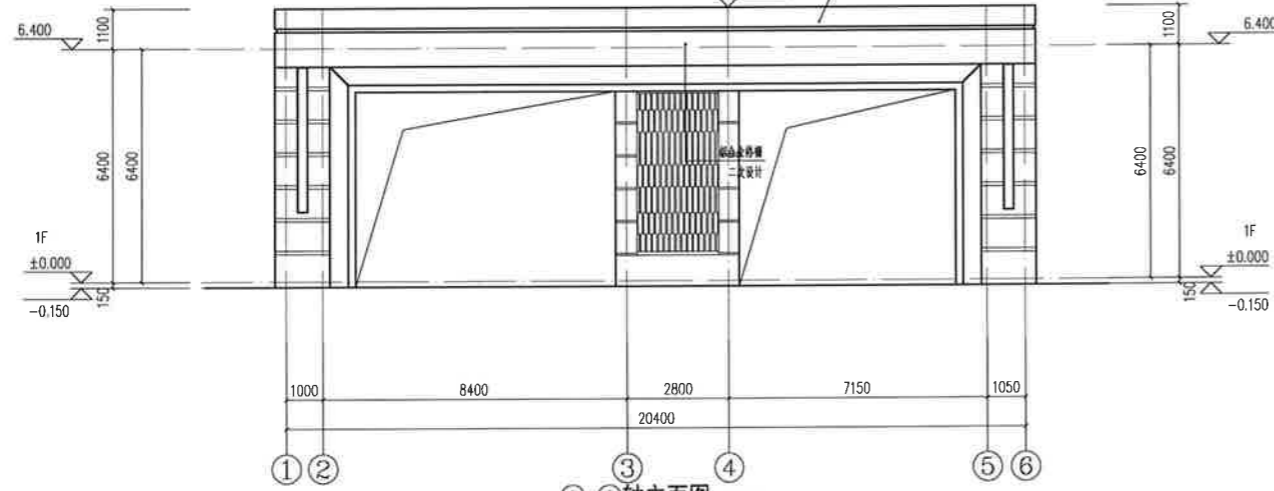
项目编号

JZ275-2017

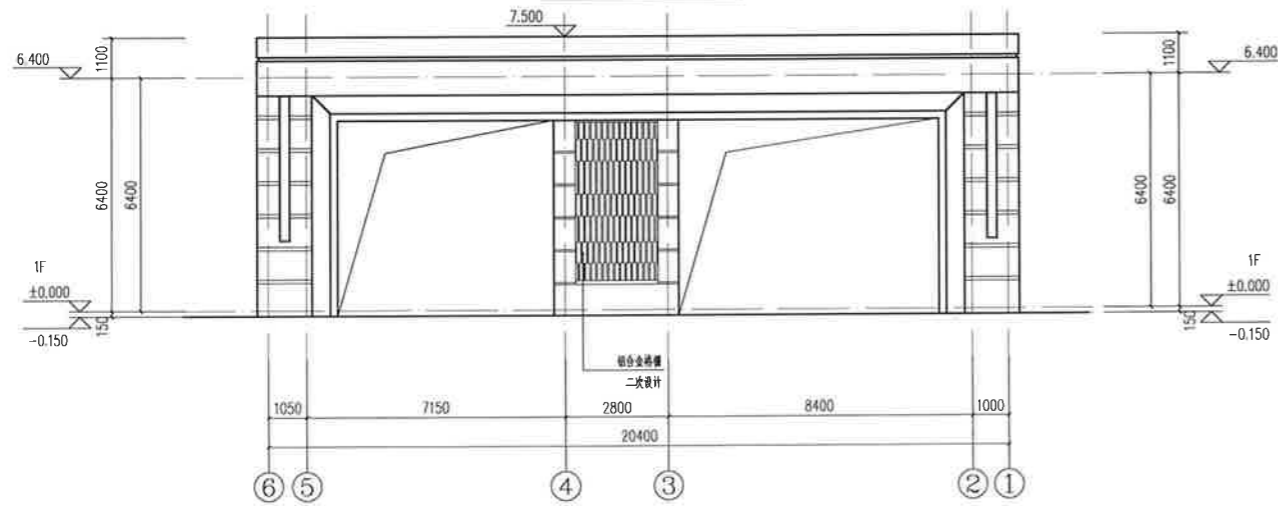
附图三:



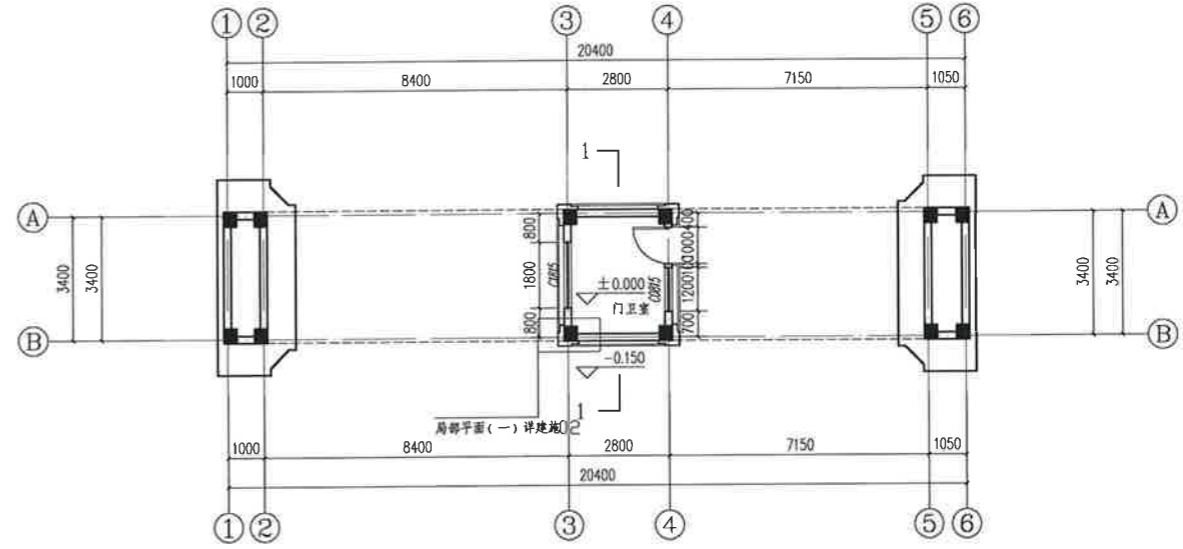
B-A轴立面图 1:100



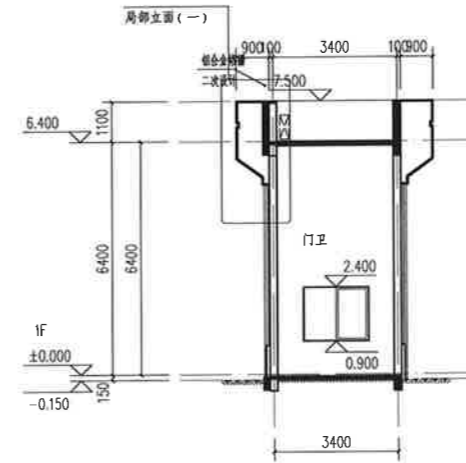
1-6轴立面图 1:100



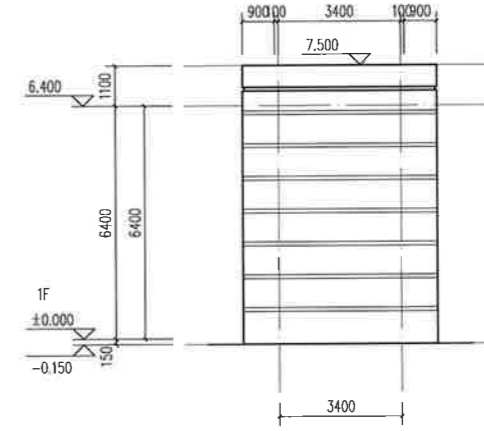
6-1轴立面图 1:100



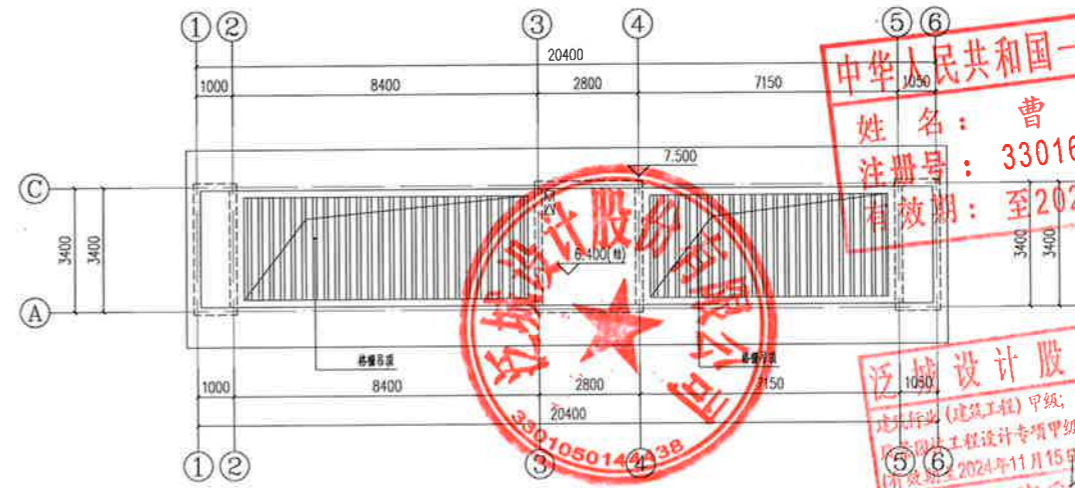
一层平面图 1:100



1-1剖面图 1:100



A-B轴立面图 1:100



屋顶平面图 1:100

中华人民共和国一级注册建筑师
姓名: 曹磊
注册号: 3301612-004
有效期至: 2022年06月



泛城设计股份有限公司
注册(建筑工程)甲级
浙江省住房和城乡建设厅
NO:A133016127
有效期至2024年11月15日

职责	审定	审核	校对	设计总负责人	专业负责人	设计
签字	薛阳	孙	王	孙	孙	曹磊